



HAROLD HABEGGER SA
FABRIQUE DE MACHINES
OUTILLAGE
ROUTE DE CHALUET 5/9
CH-2738 COURT (SUISSE)

TÉL. ++41 32 497 97 55
FAX ++41 32 497 93 08

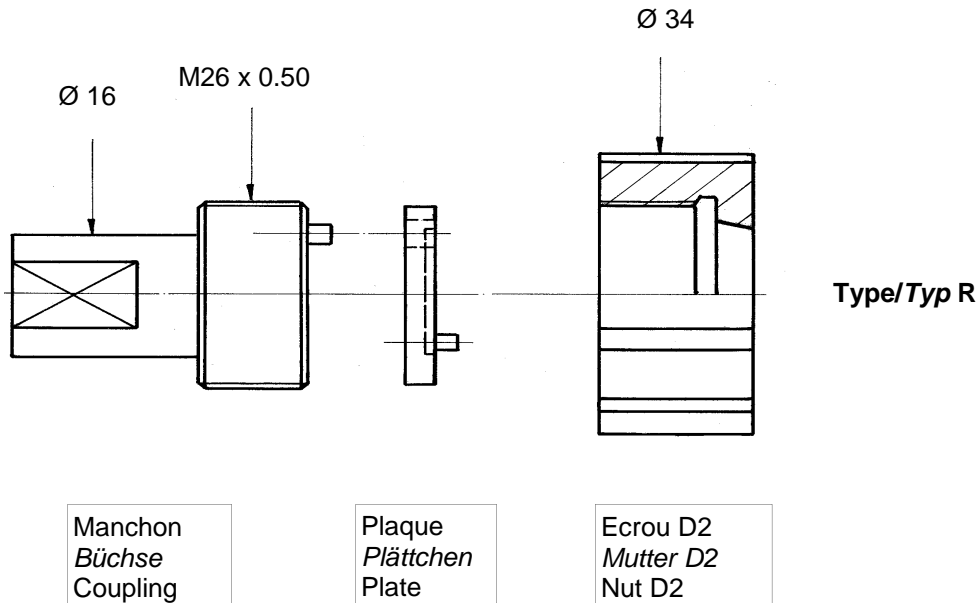
INTERNET: www.habegger-sa.com
E-MAIL: contact@habegger-sa.com

PORTE-FILIERES POUR MACHINES ESCOMATIC

ROLLEISENHALTER FÜR ESCO MASCHINEN

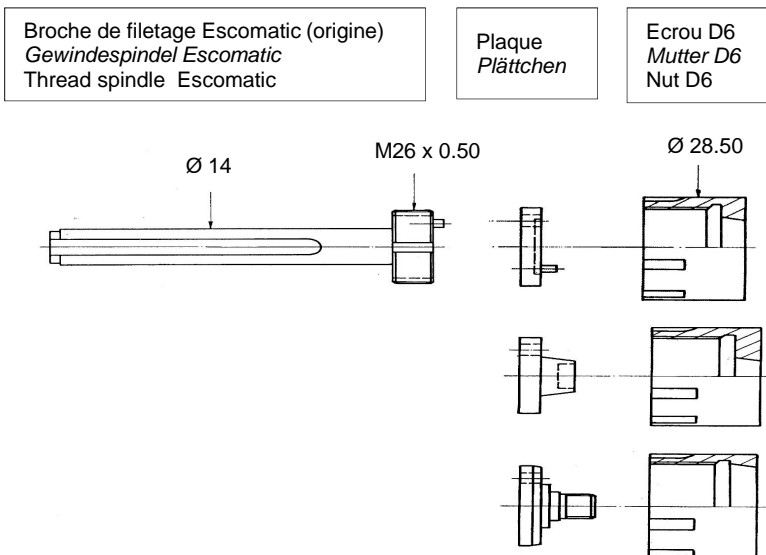
DIE HOLDERS FOR ESCOMATIC MACHINES

ESCO Type/Typ D2/Groupe 43

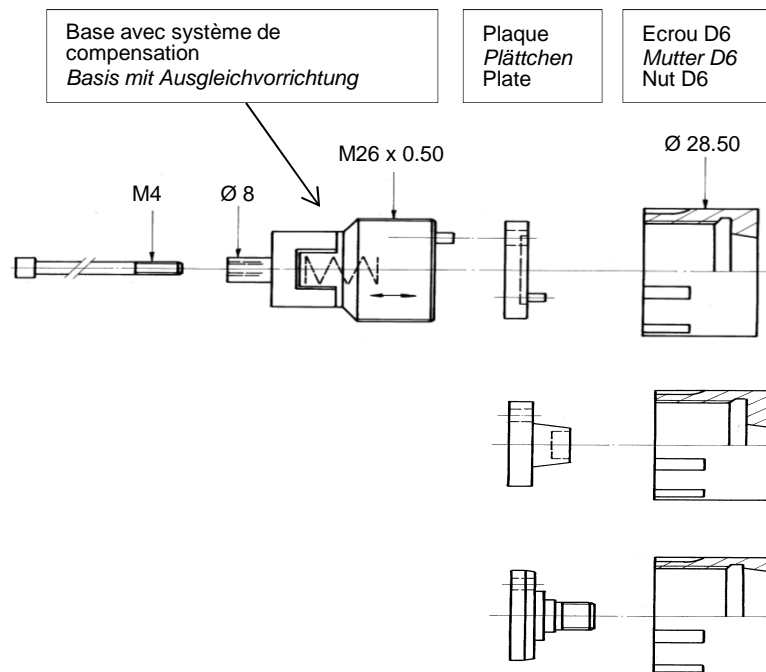


				En option/Auf Wunsch /optional
Type filière Rolleisen Typ T/r die type	N° manchon Büchse Nr. Coupling n°	N° plaque Plättchen Nr. Plate n°	N° écrou Mutter Nr. Nut n°	Clé à ergots Hackenschlüssel Hook spanner
R 8	19304000000	19304200080	19304400080	19300802500
R 10	19304000000	19304200100	19304400100	19300802500
R 12	19304000000	19304200120	19304400120	19300802500
R 14	19304000000	19304200140	19304400140	19300802500
R 16	19304000000	19304200160	19304400160	19300802500
R 19	19304000000	19304200190	19304400190	19300802500
R 25	19304000000	19304200250	19304400250	19300802500

Alternative 1



Alternative 2

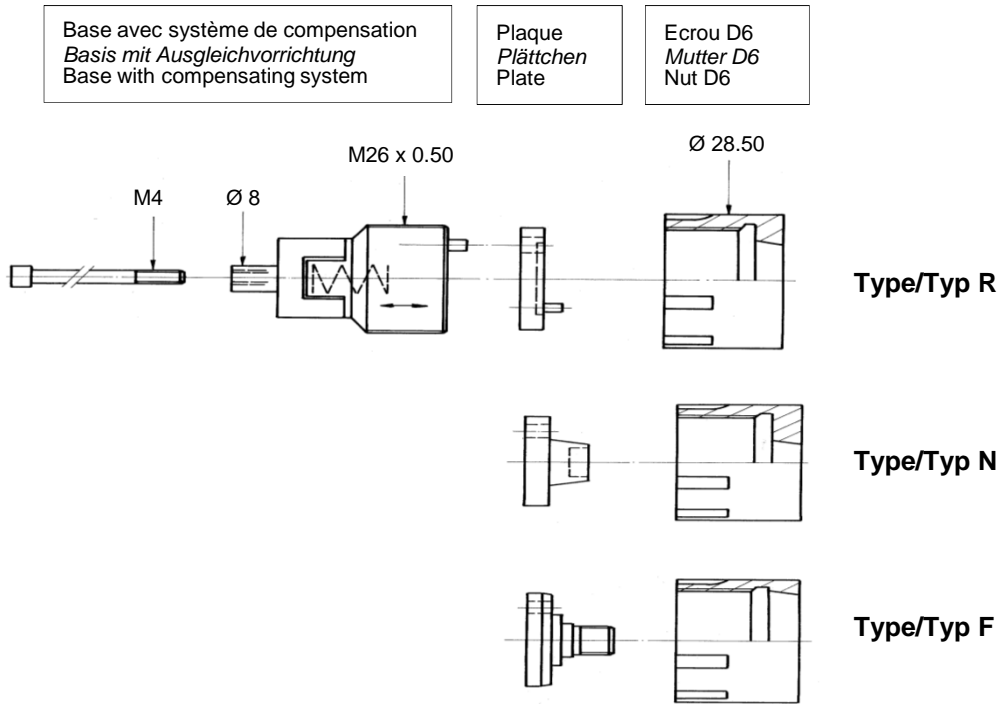


Type filière Rolleisen Typ T/r die type	Alternative 1		Alternative 2		En option/Auf Wunsch /optional Clé à ergots Hackenschlüssel Hook spanner
	N° plaque Plättchen Nr. Plate n°	N° écrou Mutter Nr. Nut n°	Base avec système de compensation Basis mit Ausgleichvorrichtung Base with compensating system		
R 8	19304200080	19304500080	19304510000		19300802500
R 10	19304200100	19304500100	19304510000		19300802500
R 12	19304200120	19304500120	19304510000		19300802500
R 14	19304200140	19304500140	19304510000		19300802500
R 16	19304200160	19304500160	19304510000		19300802500
R 19	19304200190	19304500190	19304510000		19300802500
R 25	19304200250	19304500250	19304510000		19300802500
N 6	19304300060	19304500080	19304510000		19300802500
N 8	19304300080	19304500100	19304510000		19300802500
N 12	19304300120	19304500140	19304510000		19300802500
F 8	19304310080	19304500250	19304510000		19300802500

ESCO NEW MACH 644/647



VERSION DUF-I



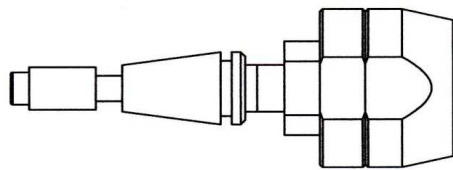
				En option/Auf Wunsch /optional
Type filière Rolleisen Typ T/r die type	N° plaque Plättchen Nr. Plate n°	N° écrou Mutter Nr. Nut n°	Base avec système de compensation Basis mit Ausgleichvorrichtung Base with compensating system	Clé à ergots Hackenschlüssel Hook spanner
R 8	19304200080	19304500080	19304510000	19300802500
R 10	19304200100	19304500100	19304510000	19300802500
R 12	19304200120	19304500120	19304510000	19300802500
R 14	19304200140	19304500140	19304510000	19300802500
R 16	19304200160	19304500160	19304510000	19300802500
R 19	19304200190	19304500190	19304510000	19300802500
R 25	19304200250	19304500250	19304510000	19300802500
N 6	19304300060	19304500080	19304510000	19300802500
N 8	19304300080	19304500100	19304510000	19300802500
N 12	19304300120	19304500140	19304510000	19300802500
F 8	19304310080	19304500250	19304510000	19300802500

ESCO D5 CNC



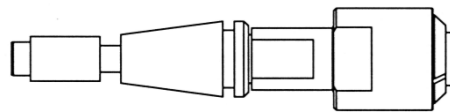
Base avec système de compensation
Basis mit Ausgleichvorrichtung
Base with compensating system

Tête de porte-filière
Rolleisenhalterkopf
Rolling die holder head



Type/Typ R

Tête / Kopf / Head R
ESCO D5 CNC



Type/Typ N

Tête / Kopf / Head N
ESCO D5 CNC

Type filière <i>Rolleisen Typ</i> T/r die type	Tête <i>Kopf</i> Head	Base avec système de compensation <i>Basis mit Ausgleichvorrichtung</i> Base with compensating system
R 8	19207300800	19207005000
R 10	19207301000	19207005000
R 12	19207301200	19207005000
R 14	19207301400	19207005000
N 6	19102060000	19207005000
N 8	19102080000	19207005000

Harold Habegger SA

CH 2738 Court

21.08.2014

Modification réservées

Änderungen vorbehalten

Alterations reserved